



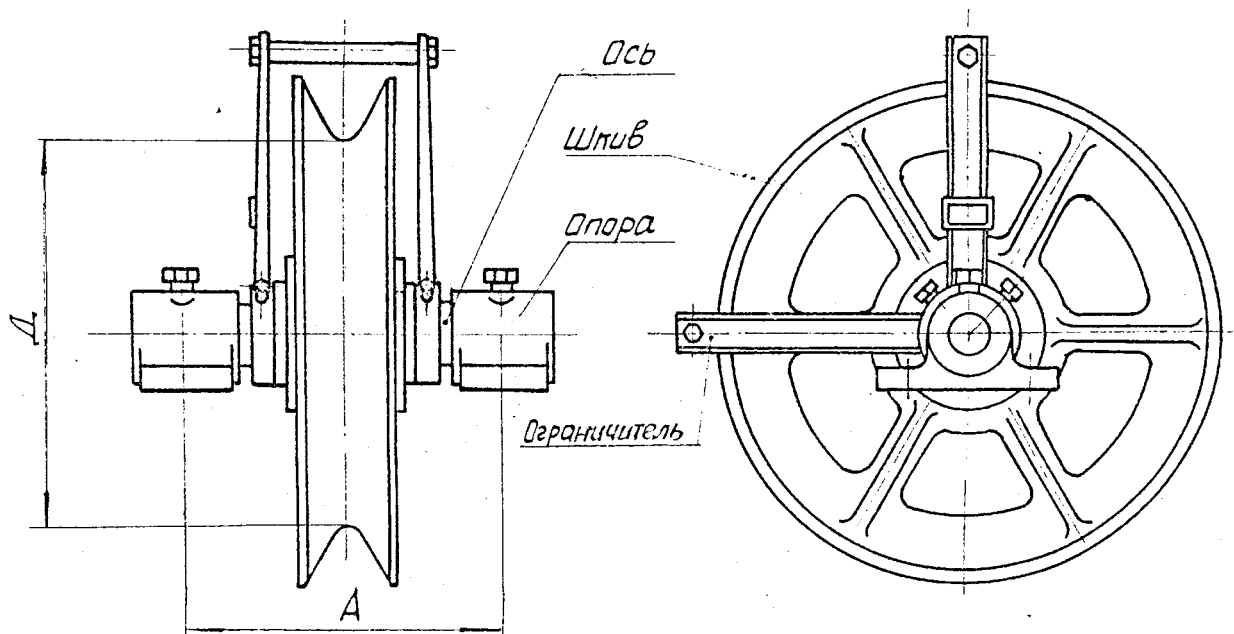
ОБЛАСТЬ ПРИМЕНЕНИЯ

Шкивы копровые проходческие, предназначены для поддержания и изменения направления стальных канатов, на которых подвешивается проходческое оборудование, применяемое при строительстве рудных, угольных и сланцевых шахт.

В зависимости от конструкции подвески проходческого оборудования устанавливают шкивы одинарные или спаренные. Для бадей, подвесного трехэтажного полка, спасательной лестницы и насоса, а также для крайних направляющих канатов устанавливают одинарные шкивы; для навески труб вентиляции, сжатого воздуха и цементации, а также для средних направляющих канатов — спаренные шкивы.

ТЕХНИЧЕСКИЕ ХАРАКТЕРИСТИКИ ШКП 1

Обозначение	Диаметр навивки, мм	Размеры, мм		Допускаемая нагрузка на канат, включая его массу, не более, кН	Масса, не более, кг
		Расстояние между осями опор, мм	Диаметр каната, мм		
ШКП1-0,4-20-50	400	360	17,7-20	50	76
ШКП1-0,6-23-93	600		20,5-23	93	113
ШКП1-0,6-26,5-100			23,5-25,5	100	111
ШКП1-0,6-30-130			27-30	130	109
ШКП1-0,9-34,5-170	900	540	30,5-34,5	170	528
ШКП1-0,9-39,5-230			35-39,5	230	520
ШКП1-0,9-45-325			40-45	325	512
ШКП1-1,2-51-393	1200	640	45,5-51	393	1036
ШКП1-1,2-57,5-517			51,5-57,5	517	1011
ШКП1-1,2-60-580			55-60	580	905



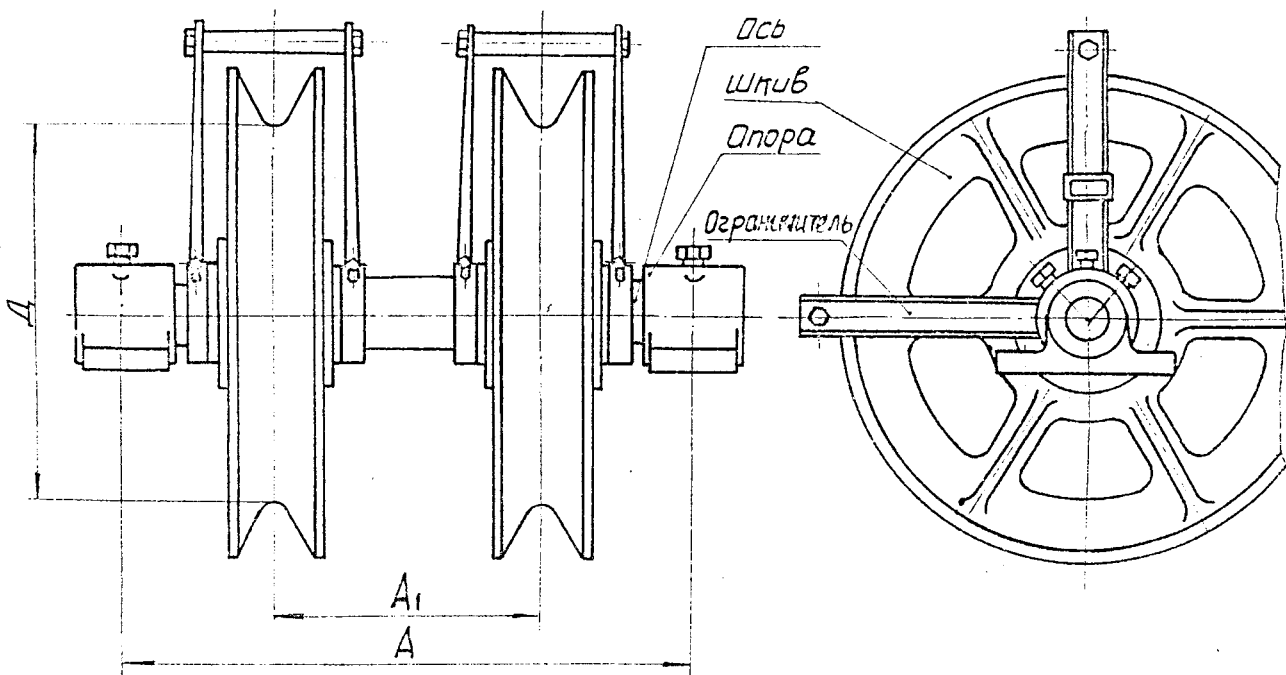
ШКП1, ШКП2

ШКИВЫ КОПРОВЫЕ ПРОХОДЧЕСКИЕ

**ТЕХНИЧЕСКИЕ ХАРАКТЕРИСТИКИ ШКП 2**

Обозначение	Размеры, мм			Диаметр каната, мм	Допускаемая нагрузка на канат, включая его массу, не более, кН	Масса, не более, кг
	Диаметр навивки, мм	Расстояние между осями опор, мм	Расстояние между осями шкивов, мм			
ШКП2-0,4-20-50	400	720	360	17,7-20	50	142
ШКП2-0,6-23-93	600			20,5-23	93	210
ШКП2-0,6-26,5-100				23,5-25,5	100	206
ШКП2-0,6-30-130				27-30	130	202
ШКП2-0,9-34,5-170	900	1080	540	30,5-34,5	170	960
ШКП2-0,9-39,5-230				35-39,5	230	944
ШКП2-0,9-45-325				40-45	335	928
ШКП2-1,2-51-393	1200	1280	640	45,5-51	393	1920
ШКП2-1,2-57,5-517				51,5-57,5	517	1895
ШКП2-1,2-60-580				55-60	580	1873

Шкив проходческий ШКП2

**ОБРАЗЕЦ ЗАКАЗА:**

Пример записи обозначения шкива проходческого одинарного диаметром 0,9 м для каната максимального диаметра 45 мм, с допускаемой нагрузкой на шкив не более 325 кН:

«ШКИВ ПРОХОДЧЕСКИЙ ШКП 1-0,9-45-325»